

**AVVERTENZE!****Questo supporto è progettato per reggere un peso massimo****di 30 kg per televisori di 23" - 65".**

- È necessario che la procedura corretta di installazione venga seguita da un tecnico qualificato, come si spiega nelle istruzioni di installazione. La mancata applicazione di questa istruzione potrebbe causare incidenti gravi, anche mortali.
- Le misure di sicurezza devono essere seguite in ogni momento durante l'installazione di questo prodotto. Bisogna usare attrezzature di sicurezza e attrezzi corretti durante la procedura di installazione per evitare di ferirsi.
- Prima dell'installazione di questo prodotto, le istruzioni di installazione devono essere lette e capite completamente. Le istruzioni devono

essere lette per evitare di ferirsi e danneggiare gli effetti personali. Si consiglia di tenere le istruzioni in un luogo dove si ritroveranno facilmente in futuro.

- Una struttura sicura deve sorreggere il peso o il carico dello schermo.
- Non installare su una struttura soggetta a vibrazione, nel caso contrario si rischia di danneggiare lo schermo e/oppure la superficie di montaggio.
- Non installare vicino al riscaldamento, al camino, alla luce diretta del sole, all'aria condizionata, o a nessun'altra forma di calore diretto. In caso contrario si rischia di danneggiare lo schermo e aumentare il rischio di fuoco.
- Almeno due persone qualificate dovrebbero eseguire la procedura di installazione. Far cadere lo schermo o maltrattarlo può causare incidenti personali o danni allo schermo.

**CONDIZIONI GENERALI DI GARANZIA E ASSISTENZA PRODOTTI XD**

Tutti i prodotti XD sono costruiti nel rispetto delle normative nazionali e internazionali regolanti la qualità dei materiali utilizzati nella fabbricazione. Qualora i prodotti dovessero presentare qualche inconveniente, l'utente è pregato di avvalersi della presente Garanzia, che dà diritto ad usufruire dell'assistenza tecnica. La garanzia dei prodotti XD copre i difetti di funzionamento imputabili al processo di fabbricazione nel rispetto di quanto previsto dal Codice del Consumo (Decreto Legislativo 206/2005).

Garanzia del dispositivo:

La durata della garanzia è di:

- per usi privati mesi ventiquattro (24) dall'emissione del documento di acquisto (così come previsto dal Codice del Consumo)
- per usi professionali (per acquisti effettuati con emissione di fattura e partita IVA) mesi dodici (12) come previsto dall'art. 1490 del Codice Civile.

Il cliente, per poter usufruire del servizio di garanzia, dovrà esibire il documento d'acquisto rilasciato dal punto vendita.

Il diritto alla garanzia è sempre subordinato a verifica tecnica che ne certifichi la causa.

Non saranno coperti da garanzia:

- i danni accidentali, o danni causati da trascuratezza, cattivo uso, manomissione e ogni altro danno dovuto a negligenza del cliente;
  - rimozione o danneggiamento dei sigilli di garanzia ed etichette apposte a scopo di identificazione sui prodotti;
  - utilizzo di pezzi e accessori non originali.
- Il venditore non potrà essere ritenuto responsabile per eventuali danni che possano, direttamente o indirettamente, derivare a persone, cose e animali domestici dovuti alla mancata o errata osservazione di quanto riportato nel manuale di istruzioni del prodotto o sul prodotto stesso.

**Informazioni su prodotti e condizioni di garanzia, centri di assistenza sono consultabili sul sito [www.xd-enjoy.com](http://www.xd-enjoy.com) o rivolgendosi al punto vendita Trony - DML dove è stato effettuato l'acquisto.**

**SUPPORTO DA TAVOLO PER TV LCD/LED/PLASMA**

Dimensione TV compatibile: 23"-65"

Portata massima: 30 kg (66 lb)

Inclinazione: +5° ~ -10°

Rotazione (swivel): +35° ~ -35°

Regolazione del livello dello schermo: +3° ~ -3°

Altezza TV regolabile: 260 / 305 / 350 / 395 / 440 / 485 mm (10,2" / 12" / 13,8" / 15,6" / 17,3" / 19,1")

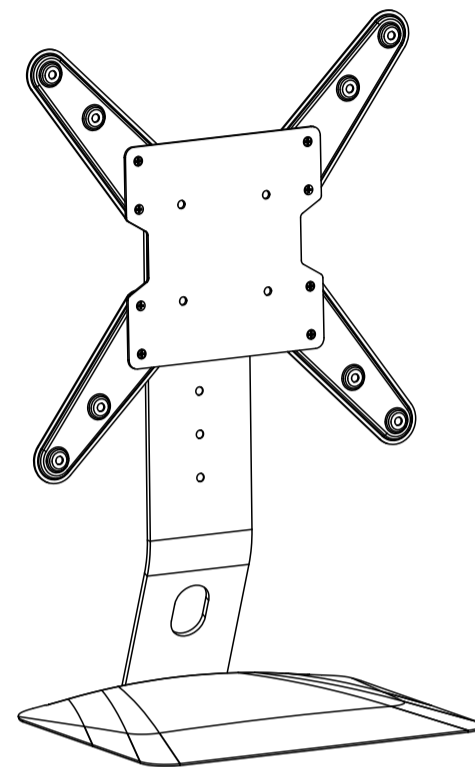
Compatibile con TV curve

Compatibilità VESA: 100x100, 200x100, 200x200, 400x200, 300x300, 400x300, 400x400

Dimensioni della colonna: 120x6x540 mm

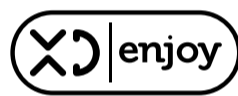
Dimensioni (LxPxA): 400x300x710 mm

Peso: 9,9kg

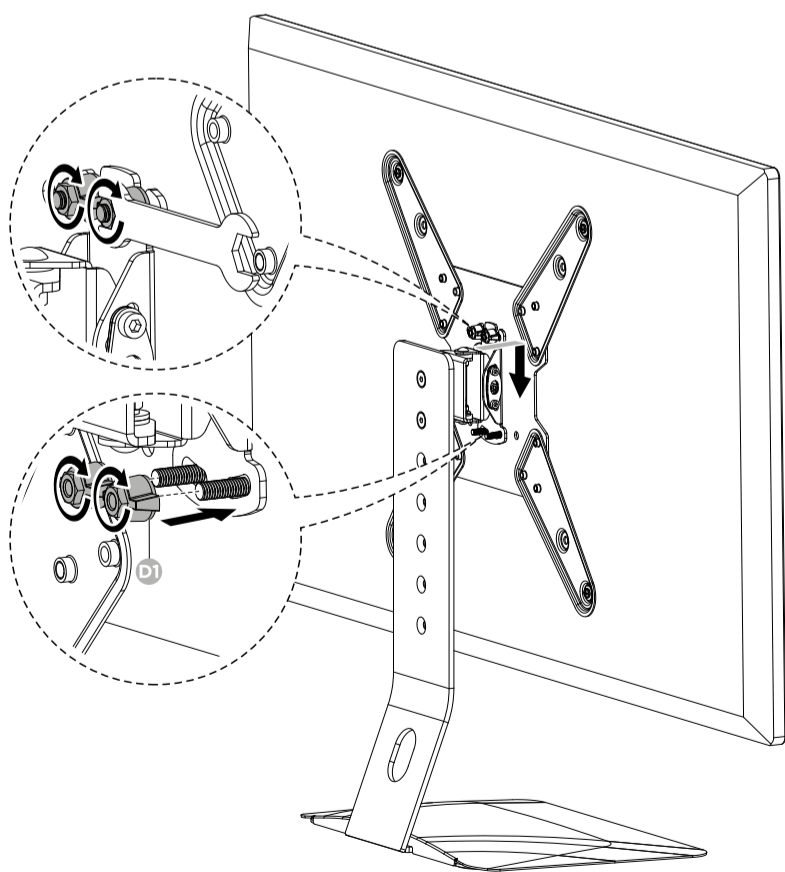
**ISTRUZIONI DI MONTAGGIO**

Prima di procedere all'uso, leggere con attenzione e conservare per un uso futuro.

Art. XDLUM359



DML S.p.A.  
Via Emilia Levante, 30/a  
48018 Faenza (RA) Italy  
[www.xd-enjoy.com](http://www.xd-enjoy.com)

**6****7**