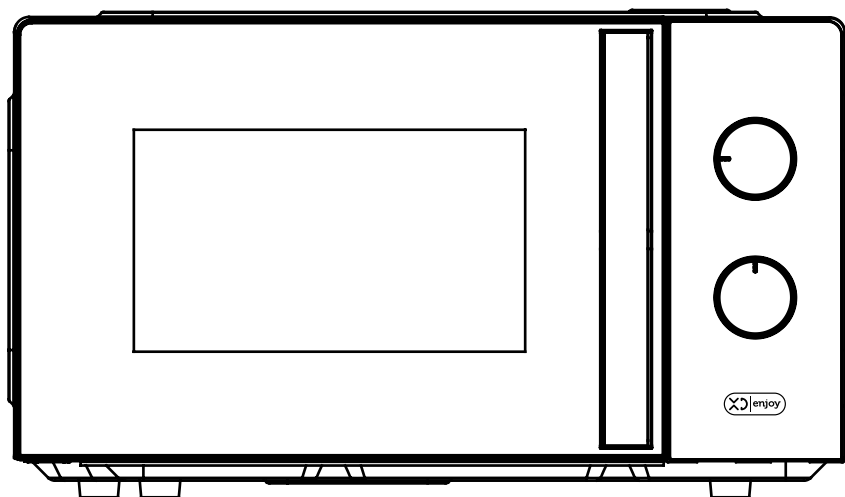


---

# FORNO A MICROONDE

---

## 20L



Prima di procedere all'uso, leggere con attenzione e conservare per un uso futuro.



Grazie per aver acquistato questo prodotto XD.

Leggere attentamente questo manuale prima del primo utilizzo, anche se si ha familiarità con questo tipo di prodotto.

Le precauzioni di sicurezza contenute nel presente documento riducono il rischio di incendi, scosse elettriche e lesioni se vengono rispettate correttamente.

Conservare il manuale in un luogo sicuro per riferimenti futuri, insieme alla scheda di garanzia completa, alla ricevuta di acquisto e all'imballo.

Se applicabile, passare queste istruzioni al prossimo proprietario dell'apparecchio.

## INDICE

---

IMPORTANTI ISTRUZIONI DI SICUREZZA.....	3
PANORAMICA DEL PRODOTTO .....	11
PRECAUZIONI DI SICUREZZA.....	12
PRIMA DELL'USO .....	12
PANNELLO DI CONTROLLO.....	13
UTILIZZO DEL FORNO .....	14
DOPO L'USO.....	14
LINEE GUIDA SULLA SCELTA DEI CONTENITORI .....	15
SUGGERIMENTI DI CUCINA .....	16
SPECIFICHE TECNICHE.....	17
PULIZIA, MANUTENZIONE E ASSISTENZA.....	18
SMALTIMENTO .....	20
GARANZIA .....	21



## IMPORTANTI ISTRUZIONI DI SICUREZZA

**Leggere attentamente questo manuale d'istruzioni poiché all'interno vi sono importanti informazioni sulla sicurezza, l'uso e la manutenzione dell'elettrodomestico. Conservare il manuale per consultazioni future.**



**AVVERTENZE** Durante l'uso di dispositivi elettrici è necessario seguire alcune precauzioni di sicurezza, incluse le seguenti:

- **ATTENZIONE:** Questo apparecchio può essere utilizzato da bambini dagli 8 anni in su e da persone con ridotte capacità fisiche, sensoriali o mentali o con mancanza di esperienza o conoscenza se a loro è stata assicurata un'adeguata sorveglianza oppure se hanno ricevuto istruzioni circa l'uso in sicurezza dell'apparecchio e hanno compreso i pericoli correlati.
- Mantenere l'apparecchio e il suo cavo fuori dalla portata dei bambini con meno di 8 anni.
- I bambini devono essere sorvegliati per sincerarsi che non giochino con l'apparecchio.
- Quando l'apparecchio viene utilizzato in modalità combinata, i bambini devono utilizzarlo solo sotto la supervisione di un adulto a causa delle temperature generate.
- Le operazioni di pulizia e di manutenzione non devono essere effettuate da bambini a meno che non abbiano più di 8 anni e siano sorvegliati.



Questo simbolo indica: **ATTENZIONE: pareti calde.**

- Le temperature della porta e delle superfici accessibili possono essere elevate quando l'apparecchio è in funzione. Evitare il contatto con superfici molto roventi.

- **AVVERTENZA:** Le parti accessibili possono surriscaldarsi durante l'uso. I bambini piccoli dovrebbero essere tenuti lontani. È necessaria stretta supervisione in presenza di bambini.
- Questo apparecchio è destinato solo all'uso domestico per cuocere, scaldare, tostare e scongelare gli alimenti secondo le modalità indicate in queste istruzioni. Ogni altro uso è improprio e pericoloso. Il costruttore non potrà essere ritenuto responsabile per danni derivanti da uso improprio, erroneo o da riparazioni effettuate da personale non qualificato.
- Il forno deve essere utilizzato in ambienti interni, su un piano d'appoggio sicuro; non è adatto per uso esterno né per installazione a incasso.
- Non lasciare l'apparecchio esposto ad agenti atmosferici.
- Dopo aver rimosso l'imballaggio, verificare l'integrità dell'apparecchio; gli elementi di imballo non devono essere lasciati alla portata dei bambini.
- Posizionare il prodotto lasciando uno spazio adeguato intorno al forno per garantire una corretta ventilazione.
- Prima del collegamento elettrico verificare che la tensione sia conforme a quella indicata sulla targa.
- Non lasciare incustodito il forno quando è in funzione.
- L'apparecchio non deve essere collocato dentro un mobile.
- Fare attenzione a non spostare il piatto rotante durante l'estrazione dei contenitori.
- Non usare pulitori a vapore.
- Lasciare almeno 10 cm di spazio libero sopra la superficie superiore del forno.
- Se il cavo di alimentazione è danneggiato, deve essere sostituito dal produttore o da personale qualificato.

- **AVVERTENZA:** Se la porta o le guarnizioni sono danneggiate, il forno non deve essere utilizzato finché non è riparato da personale addestrato.
- **AVVERTENZA:** È pericoloso per chiunque non sia personale tecnico qualificato eseguire operazioni di assistenza o riparazione che comportino la rimozione di coperture che proteggono dall'esposizione all'energia a microonde.
- **ATTENZIONE:** Liquidi o alimenti non devono essere riscaldati in contenitori sigillati poiché potrebbero esplodere.

## **PER RIDURRE IL RISCHIO DI INCENDIO NELLA CAVITÀ DEL FORNO**

- Utilizzare solo utensili adatti all'uso nel microonde.
- Non usare contenitori metallici.
- Evitare di sovracuocere le pietanze.
- Rimuovere i lacci di chiusura dalle buste prima dell'inserimento.
- Non riscaldare olio o grasso; potrebbe incendiarsi.
- Pulire la cavità dopo ogni uso per evitare accumuli di grasso.
- In caso di fumo, spegnere o scollegare il forno e mantenere chiusa la porta.
- Controllare frequentemente il forno durante il riscaldamento di contenitori in plastica o carta.
- Il forno è destinato al riscaldamento di cibi e bevande. L'asciugatura di alimenti o indumenti e il riscaldamento di pantofole, asciugamani, panni umidi o simili può causare lesioni o incendi.
- Dopo l'uso, pulire il coperchio della guida d'onda con panno umido e poi asciutto.
- Il contenuto dei biberon deve essere agitato e la temperatura controllata.

- Le uova con guscio e le uova sode non devono essere riscaldate.
- Una mancata manutenzione può causare deterioramento e situazioni pericolose.

## **PER RIDURRE IL RISCHIO DI ESPLOSIONE ED EBOLLIZIONE IMPROVVISA**

- **ATTENZIONE:** Non riscaldare liquidi o alimenti in contenitori sigillati.
- Agitare biberon e vasetti e verificarne la temperatura prima del consumo.
- Usare contenitori larghi per riscaldare liquidi ed evitare di rimuoverli immediatamente dopo il riscaldamento.
- Aprire contenitori e sacchetti tenendoli lontani dal viso.
- Patate, salsicce e castagne devono essere forate o sbucciate.
- Non riscaldare olio per friggere.
- Usare solo contenitori resistenti al calore.
- Non inserire accessori non presenti nella confezione.
- Il riscaldamento delle bevande può causare ebollizione ritardata; maneggiare con estrema attenzione.
- Non spostare il forno quando è in funzione o contiene liquidi molto caldi.
- Dopo la cottura, usare guanti per estrarre i contenitori e maneggiare il vapore con prudenza.
- Sollevare lentamente i coperchi.
- Non versare acqua fredda sul piatto di vetro caldo; lasciare raffreddare per almeno 20 minuti.

## **PER EVITARE LA ROTTURA DEL PIATTO:**

- A. Lasciarlo raffreddare prima di pulirlo.
- B. Non posizionare cibi caldi su piatto freddo.
- C. Non posizionare cibi congelati su piatto caldo.
- Assicurarci che gli utensili non tocchino le pareti interne.
- Non conservare cibo nel forno.
- Non utilizzare il forno vuoto.
- Non superare il carico consentito.
- Maneggiare lo sportello con cautela.
- È consigliato usare guanti per riscaldare o cuocere.
- Eventuali accessori non consigliati dal produttore possono causare lesioni.

## **INDICAZIONI ELETTRICHE E DI SICUREZZA**

- Non fissare interruttori di sicurezza con nastro adesivo.
- Non toccare la connessione all'alimentazione con mani umide.
- Non utilizzare prese multiple; usare solo prese adeguate.
- La presa deve essere facilmente accessibile.
- Non immergere cavo o apparecchio in liquidi.
- Non lasciare che il cavo tocchi superfici calde o spigoli.
- In caso di guasto, spegnere subito e rivolgersi a personale qualificato.
- Non usare l'apparecchio con cavo o presa danneggiati.
- Non mettere oggetti pesanti sui cavi.
- Dopo l'uso scollegare il forno dalla presa.
- Portare sempre il timer su 0 prima di scollegare.
- Non tirare il cavo per rimuovere la spina; afferrare la spina stessa.
- Staccare la spina quando il forno è capovolto o adagiato.
- Non tirare il cavo per spostare l'apparecchio.

- Non utilizzare l'apparecchio collegato a programmatori, timer esterni o sistemi di attivazione automatica.
- Non usare prese volanti o prolunghe.
- Non usare spazzole metalliche o detergenti abrasivi.
- La lampada interna non è destinata ad altri scopi.

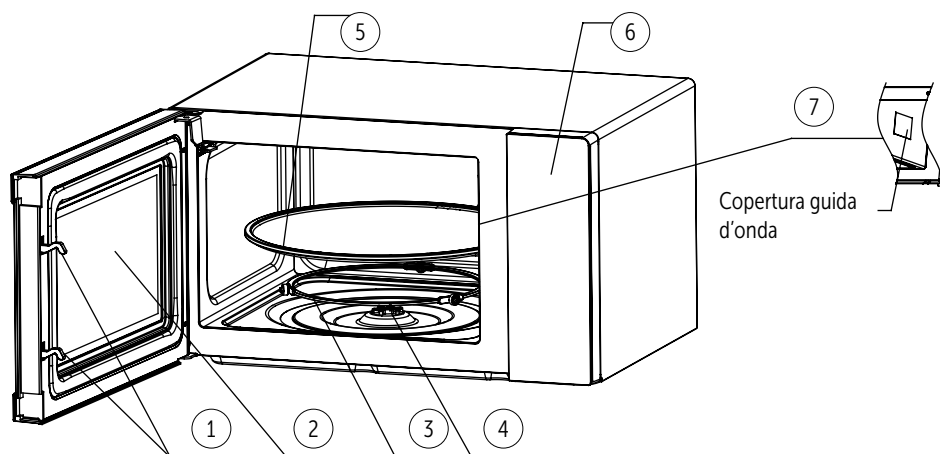
## APPARECCHIO DI CLASSE B DEL GRUPPO 2

Apparecchiature ISM di gruppo 2: il gruppo 2 contiene tutte le apparecchiature ISM in cui l'energia a radiofrequenza è intenzionalmente generata e/o utilizzata sotto forma di radiazione elettromagnetica per il trattamento del materiale e apparecchiature per elettroerosione e saldatura ad arco.

Le apparecchiature di classe B sono apparecchiature adatte all'uso in ambienti domestici direttamente collegati a una rete di alimentazione a bassa tensione che alimenta edifici utilizzati per scopi domestici.

La sorgente luminosa interna di questo prodotto è LED < 60 lm.

## PANORAMICA DEL PRODOTTO



### 1) Serratura della porta

La porta del forno a microonde deve essere chiusa correttamente per il corretto funzionamento

### 2) Finestra di visualizzazione

Consente all'utente di vedere lo stato di cottura

### 3) Anello rotante

Il piatto in vetro è appoggiato sulle ruote; supporta il piatto e lo aiuta a bilanciare durante la rotazione

### 4) Asse rotante

Il piatto in vetro si trova sull'asse; il motore sottostante fa ruotare il piatto

### 5) Piatto

Il cibo si trova sul piatto girevole, la sua rotazione durante il funzionamento aiuta a cuocere il cibo in modo uniforme

### ⚠ ATTENZIONE

- Posizionare prima l'anello rotante
- Montare il piatto rotante sull'asse di rotazione e assicurarsi che sia allineato correttamente

### 6) Pannello di controllo Vedi pagina 13

### 7) Copertura guida d'onda

È all'interno del forno a microonde, vicino alla parete del pannello di controllo.

### ⚠ NON RIMUOVERE MAI IL COPERCHIO DELLA GUIDA D'ONDA

## PRECAUZIONI DI SICUREZZA

---

- Staccate il forno dalla corrente quando dovete pulirlo o quando non lo utilizzate.
- Tenete lontane le mani dall'apparecchio quando è acceso, potrebbe essere molto caldo.
- Non immergere l'apparecchio o il cavo in altri liquidi.
- Posizionate l'apparecchio su una superficie pulita e piatta, lontano da materiali che soffrono il caldo.
- Non utilizzate vicino ad altri apparecchi per il riscaldamento.
- Prestate particolare attenzione in presenza di bambini.
- Quando il forno è caldo, non fate entrare in contatto il vetro dello sportello con oggetti freddi, per evitare che si rompa.

## PRIMA DELL'USO

---

- Estrarre tutto l'imballaggio. Se c'è una pellicola di protezione sul forno, strapparla via prima dell'uso. Controllare attentamente per accertarsi che l'apparecchio non presenti danni. Nel caso, avvisare immediatamente il rivenditore o contattare un centro assistenza autorizzato.
- I forni a microonde devono essere collocati in ambienti asciutti e non corrosivi, tenuti lontano da fonti di calore e umidità, come bruciatori a gas o serbatoi dell'acqua.
- Per garantire una ventilazione sufficiente, la distanza del retro del microonde dalla parete deve essere di almeno 10 cm, il lato dalla parete deve essere di almeno 5 cm, la distanza libera sopra la superficie superiore di almeno 20 cm. la distanza del microonde dal suolo deve essere di almeno 90 cm.
- Assicurarci che il forno sia completamente asciutto prima dell'uso.
- Il forno non può essere posizionato su delle superfici di legno non trattato. Posizionarlo su superfici solide e resistenti al calore. I piedini alla base del forno possono lasciare dei segni sul tavolo. In caso, rimuovere questi segni con un panno umido.
- La posizione del forno deve essere tale da essere lontano dalla TV, dalla radio o dall'antenna poiché potrebbero verificarsi disturbi all'immagine o rumore. La distanza dovrebbe essere superiore a 5 m.
- L'apparecchio deve essere posizionato in modo che la spina sia accessibile e deve garantire una buona messa a terra in caso di perdite, si può formare un circuito di terra per evitare scosse elettriche.
- Il forno a microonde deve essere utilizzato con la porta chiusa.
- Il forno a microonde non deve essere collocato dentro un mobile. Il forno a microonde è destinato all'uso indipendente.
- A causa di possibili residui di fabbricazione oppure olio nella cavità del forno o

sull'elemento riscaldante, è possibile che si senta odore o un leggero fumo durante il primo utilizzo. Questo è normale e scompare dopo pochi utilizzi. Tenere la porta o la finestra aperta per garantire una buona ventilazione. Per rimuovere l'odore si consiglia di far funzionare il forno diverse volte posizionando una tazza d'acqua all'interno del forno e impostando l'alta potenza.

## PANNELLO DI CONTROLLO

### 1. IMPOSTAZIONE DEL TIMER

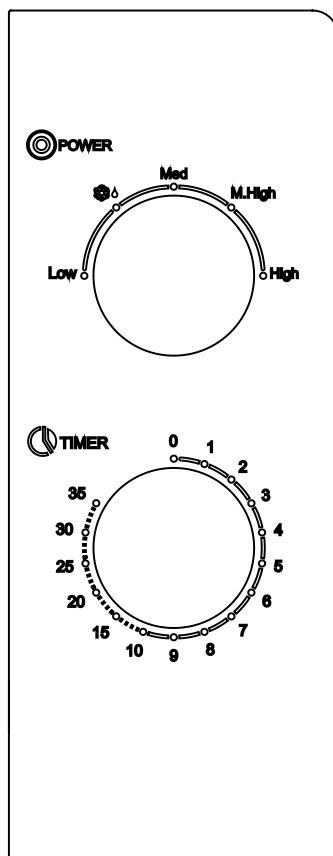
L'impostazione massima è di 35 minuti, c'è un allarme sonoro alla fine e la manopola torna in posizione "0".

### 2. FUNZIONE MICROONDE

N.	POTENZA MICROONDE	RAPPORTO DI USCITA MICROONDE
1	Basso	17% potenza in uscita
2	Scongelamento/ Medio Basso	30% potenza in uscita
3	Medio	55% potenza in uscita
4	Medio Alto	80% potenza in uscita
5	Alto	100% potenza in uscita

Di seguito alcuni consigli sui tempi di scongelamento degli alimenti:

N.	PESO	TEMPO DEFROST
1	200g	Circa 4 minuti
2	400g	Circa 8 minuti
3	600g	Circa 12 minuti



## UTILIZZO DEL FORNO

---

1. Collegare il cavo.
  - Prima di collegare il cavo, assicurarsi che il timer sia impostato sulla posizione "0"
  - Non bloccare la ventilazione.
2. Posizionare il cibo sul piatto girevole in vetro e chiudere lo sportello.
  - Il cibo deve essere contenuto in un contenitore.
  - Non utilizzare il forno a microonde vuoto, senza niente all'interno, altrimenti causerà danni all'apparecchio.
3. Selezionare la cottura desiderata dal pannello di controllo (vedi pag 13).
4. Impostare il timer. Se il tempo desiderato è inferiore a 2 minuti, ruotare la manopola di potenza del microonde sulla posizione oltre i 3 minuti e quindi tornare all'impostazione del tempo desiderato.
5. Una volta impostato il tempo desiderato, la cottura inizia. Se è necessaria una pausa a metà, basta aprire lo sportello in qualsiasi momento e chiuderlo per riprendere il funzionamento.
6. Quando scade il tempo e la cottura termina, il forno a microonde emette un suono di campanello, anche la lampada interna si spegnerà automaticamente. Se il cibo viene rimosso prima del tempo, assicurarsi di riportare il timer sulla posizione "0", questo evita che il forno a microonde funzioni a vuoto.
7. Si consiglia di indossare guanti quando si rimuove il cibo cotto dal forno e di fare attenzione a non toccare la parete interna della cavità.



**Si prega di prestare attenzione alle condizioni di cottura del cibo in qualsiasi momento e regolarlo in base alle proprie preferenze di gusto.**

**Evitare il surriscaldamento.**

Riscaldare il cibo velocemente, in genere solo 2 o 3 minuti, controllare ogni 5 minuti.

A metà del tempo di scongelamento, aprire lo sportello per girare il cibo, in modo che l'effetto di scongelamento sia più uniforme.

## DOPO L'USO

---

- Scollegare il cavo dalla presa di corrente.
- Aspettare che il forno si raffreddi completamente prima di pulirlo.

## LINEE GUIDA SULLA SCELTA DEI CONTENITORI

Si consiglia vivamente di utilizzare contenitori idonei e sicuri per la cottura a microonde.

In generale, i contenitori realizzati in ceramica, vetro o plastica resistenti al calore sono adatti alla cottura a microonde.

**NON UTILIZZARE MAI CONTENITORI METALLICI** per la cottura a microonde e la cottura combinata poiché è probabile che si verifichino scintille.

Puoi prendere il riferimento della tabella sottostante.

MATERIALE DEL CONTENITORE	MICROONDE	NOTE
Ceramica resistente al calore	Sì	Non usare mai ceramiche decorate con bordi in metallo o smaltate. Si consiglia di usare contenitori in ceramica, vetro resistente al calore e plastica che possano sopportare temperature superiori a 120°C
Plastica resistente al calore	Sì	Non può essere utilizzata per cotture prolungate nel microonde
Vetro resistente al calore	Sì	
Pellicola di plastica	Sì	Non deve essere utilizzata durante la cottura di carne o bracioline poiché la temperatura eccessiva potrebbe danneggiare la pellicola
Contenitore in metallo	<b>NO</b>	Non deve essere utilizzato nel forno a microonde. Il microonde non può penetrare attraverso il metallo.
Lacca	<b>NO</b>	Scarsa resistenza al calore. Non può essere utilizzato per la cottura ad alta temperatura
Legno di bambù e carta	<b>NO</b>	Scarsa resistenza al calore. Non può essere utilizzato per la cottura ad alta temperatura

## SUGGERIMENTI DI CUCINA

---

I seguenti fattori possono influenzare il risultato di cottura:

### **DISPOSIZIONE DEL CIBO**

Disporre le parti più spesse verso l'esterno del piatto, la parte più sottile verso il centro e stenderla uniformemente. Non sovrapporre se possibile.

### **DURATA DEL TEMPO DI COTTURA**

Iniziare la cottura con un'impostazione breve del tempo, valutarla allo scadere del tempo ed estenderla in base all'effettiva necessità. Una cottura eccessiva può provocare fumo e ustioni.

### **CUCINARE IL CIBO IN MODO UNIFORME**

Gli alimenti come pollo, hamburger o bistecche devono essere girati una volta durante la cottura. A seconda del tipo di cibo, se applicabile, mescolarlo dall'esterno al centro del piatto una o due volte durante la cottura.

### **TEMPO DI ATTESA**

Trascorso il tempo di cottura, lasciare il cibo in forno per un tempo adeguato, questo permette di completare il ciclo di cottura e il raffreddamento in modo graduale.

### **SE IL CIBO È PRONTO**

Il colore e la durezza del cibo aiutano a determinare se è pronto, incluso:

- Vapore che esce da tutte le parti del cibo, non solo dal bordo.
- I giunti di pollame possono essere spostati facilmente.
- Il maiale o il pollame non mostrano segni di sangue.
- Il pesce è opaco e si taglia facilmente con una forchetta.

### **PIATTO DI DORATURA**

Quando si utilizza un piatto per rosolare o un contenitore autoriscaldante, posizionare sempre un isolante resistente al calore come un piatto di porcellana sotto di esso per evitare danni al piatto rotante e all'anello rotante.

### **INVOLUCRO DI PLASTICA ADATTO AL MICROONDE**

Quando si cucinano cibi con un alto contenuto di grassi, evitare che l'involucro di plastica entri in contatto con il cibo poiché potrebbe sciogliersi.

### **CONTENITORI IN PLASTICA ADATTI PER MICROONDE**

Alcuni contenitori in plastica per microonde potrebbero non essere adatti alla cottura di cibi con un alto contenuto di grassi e zuccheri.

Inoltre, il tempo di preriscaldamento specificato sulla confezione della pietanza non deve essere superato.

## SPECIFICHE TECNICHE

---

Capacità: 20 Lt

Potenza microonde: 700W max

Frequenza microonde: 2450MHz

Alimentazione: 230V~ 50Hz 700W max

Lunghezza cavo: 85 cm

Dimensione: 456 x 326 x 263 mm

Peso: 10,6 kg

Funzione scongelamento

Timer 35 minuti con segnale acustico

5 livelli di potenza

Luce interna

Piatto in vetro Ø 24,5 cm incluso

Il consumo energetico in modalità spento è < 0,3 W.

# PULIZIA, MANUTENZIONE E ASSISTENZA

---

Il forno deve essere pulito regolarmente e tutti i depositi di cibo devono essere rimossi.

1. Scollegare il cavo dalla presa di corrente e aspettare che il forno si raffreddi completamente prima di pulirlo.
2. Non immergere l'apparecchio in acqua o altri liquidi durante la pulizia.
3. Tutte le superfici possono essere pulite con un panno leggermente umido.
4. La mancata manutenzione del forno in condizioni di pulizia potrebbe portare al deterioramento della superficie che potrebbe influire negativamente sulla vita dell'apparecchio e provocare una situazione pericolosa.
5. Non utilizzare mai detersivi aggressivi, benzina, polvere abrasiva, spugne/spazzole metalliche per pulire qualsiasi parte dell'apparecchio.
6. Non rimuovere il coperchio della guida d'onda.
7. Quando il forno a microonde è stato utilizzato per molto tempo, potrebbero esserci degli odori strani nel forno, seguendo 2 metodi per eliminarli:
  - 1) Mettere diverse fette di limone in una tazza, quindi riscaldare con alta potenza per 2-3 min.
  - 2) Metti delle scorze d'arancia nel forno, quindi scaldale con alta potenza per 1 minuto.
8. Quando il prodotto non viene utilizzato, deve essere collocato in aree provate e ventilate nel miglior modo possibile.

## **DETTAGLI SU COME PULIRE LE SUPERFICI A CONTATTO CON GLI ALIMENTI**

Dopo l'uso, pulire il coperchio della guida d'onda con un panno umido, seguito da un panno asciutto per rimuovere eventuali schizzi di cibo e grasso. Il grasso accumulato può surriscaldarsi e iniziare a produrre fumo o prendere fuoco.

## **CONSIGLI PER LA PULIZIA**

Dettagli per la pulizia delle guarnizioni delle porte, cavità e parti adiacenti:

**ESTERNO:**

Pulisci l'esterno del forno con un panno morbido inumidito.

**PORTA:**

Usando un panno morbido inumidito, pulire la porta e la finestra.

Pulire le guarnizioni della porta e le parti adiacenti per rimuovere eventuali fuoriuscite o schizzi.

Pulire il pannello di controllo con un panno morbido leggermente inumidito.

**PARETI INTERNE:**

Pulisci le superfici interne con un panno morbido inumidito.

Pulisci il coperchio della guida d'onda per rimuovere eventuali schizzi di cibo.

Piatto / Anello di rotazione / Asse di rotazione:

Lavare con acqua e detergente neutro.

Risciacquare con acqua pulita e lasciare asciugare bene.

## **ASSISTENZA**

Si prega di verificare quanto segue prima di contattare l'Assistenza Tecnica.

1. Mettere un bicchiere di vetro con acqua (circa 150 ml) nel forno e chiudere bene lo sportello. La lampada del forno dovrebbe spegnersi se la porta è chiusa correttamente. Far funzionare il forno per 1 min.
2. La lampada del forno si accende?
3. La ventola di raffreddamento funziona?  
(Metti la mano sulle aperture di ventilazione posteriori.)
4. Il piatto ruota?  
(Il piatto può ruotare in senso orario o antiorario. Questo è abbastanza normale.)
5. L'acqua all'interno del forno è calda?

Se "NO" è la risposta a una delle domande precedenti, controlla la presa a muro e il fusibile nella scatola del misuratore.

Se sia la presa a muro che il fusibile funzionano correttamente, contatta il Centro Assistenza Autorizzato.

## **ATTENZIONE: RADIAZIONE A MICROONDE**

1. Il condensatore ad alta tensione rimane carico dopo la disconnessione; cortocircuitare il terminale negativo del condensatore ad alta tensione al telaio del forno (utilizzare un cacciavite) per scaricarlo prima di toccarlo.
2. Durante la manutenzione le parti elencate di seguito potrebbero essere rimosse e dare accesso a potenziali superiori a 250V verso terra.
  - Magnetron
  - Trasformatore ad alta tensione
  - Condensatore ad alta tensione
  - Diodo ad alta tensione
  - Fusibile ad alta tensione
3. Le seguenti condizioni potrebbero causare un'esposizione eccessiva alle microonde durante la manutenzione.
  - Montaggio non corretto del magnetron;
  - Corrispondenza errata di interblocco porta, cerniera porta e porta;
  - Montaggio non corretto del supporto interruttore;
  - Lo sportello, la guarnizione dello sportello o l'involucro sono stati danneggiati.



**INFORMAZIONI AGLI UTENTI ai sensi del Decreto Legislativo N°49 del 14 marzo 2014  
"Attuazione della direttiva 2012/19/UE sui rifiuti di apparecchiature elettriche ed**

**elettroniche (RAEE)"** Il simbolo del cassonetto barrato riportato sull'apparecchiatura indica che il prodotto alla fine della propria vita utile deve essere raccolto separatamente dagli altri

rifiuti. L'utente dovrà pertanto conferire l'apparecchiatura integra dei componenti essenziali giunta a fine vita agli idonei centri di raccolta differenziata dei rifiuti elettronici ed elettrotecnici oppure riconsegnarla al rivenditore al momento dell'acquisto di nuova apparecchiatura di tipo equivalente, in ragione di uno a uno, oppure 1 a zero per le apparecchiature aventi lato maggiore inferiore a 25 cm. L'adeguata raccolta differenziata per l'avvio successivo dell'apparecchiatura dimessa al riciclaggio, al trattamento e allo smaltimento ambientale compatibile contribuisce ad evitare possibili effetti negativi sull'ambiente e sulla salute e favorisce il riciclo dei materiali di cui è composta l'apparecchiatura. Lo smaltimento abusivo del prodotto da parte dell'utente comporta l'applicazione delle sanzioni amministrative di cui al Decreto Legislativo N° 49 del 14 marzo 2014.



**FORNO A MICROONDE  
Modello: XDDWMX55M**

CAPACITÀ: 20L

ALIMENTAZIONE: 230V~ 50Hz 700W max

MICROONDE: 700W max

DML S.p.A.  
Via Emilia Levante, 30/a  
48018 Faenza (RA) Italy  
www.xd-enjoy.com

**MADE IN CHINA**

LOT:



**ATTENZIONE - ALTA TENSIONE**

**ATTENZIONE - ENERGIA A MICROONDE  
NON RIMUOVERE QUESTO COPERCHIO.**

**NON** azionare questo forno se la porta è piegata, deformata o danneggiata in altro modo e non si chiude saldamente.

**NON** manomettere gli interblocchi di sicurezza della porta.

**LA MANUTENZIONE** deve essere eseguita solo da un tecnico qualificato.

Rimuovere la spina o scollegare dalla rete prima di rimuovere il coperchio.

## **CONDIZIONI GENERALI DI GARANZIA E ASSISTENZA PRODOTTI XD**

Tutti i prodotti XD sono costruiti nel rispetto delle normative nazionali e internazionali regolanti la qualità dei materiali utilizzati nella fabbricazione. Qualora i prodotti dovessero presentare qualche inconveniente, l'utente è pregato di avvalersi della presente Garanzia, che dà diritto ad usufruire dell'assistenza tecnica.

La garanzia dei prodotti XD copre i difetti di funzionamento imputabili al processo di fabbricazione nel rispetto di quanto previsto dal Codice del Consumo (Decreto Legislativo 206/2005).

Garanzia del dispositivo:

La durata della garanzia è di:

- per usi privati mesi ventiquattro (24) dall'emissione del documento di acquisto (così come previsto dal Codice del Consumo)
- per usi professionali (per acquisti effettuati con emissione di fattura e partita IVA) mesi dodici (12) come previsto dall'art. 1490 del Codice Civile.

Il cliente, per poter usufruire del servizio di garanzia, dovrà esibire il documento d'acquisto rilasciato dal punto vendita.

Il diritto alla garanzia è sempre subordinato a verifica tecnica che ne certifichi la causa.

Non saranno coperti da garanzia:

- a) i danni accidentali, o danni causati da trascuratezza, cattivo uso, manomissione e ogni altro danno dovuto a negligenza del cliente;
- b) rimozione o danneggiamento dei sigilli di garanzia ed etichette apposte a scopo di identificazione sui prodotti;
- c) utilizzo di pezzi e accessori non originali.

Il venditore non potrà essere ritenuto responsabile per eventuali danni che possano, direttamente o indirettamente, derivare a persone, cose e animali domestici dovuti alla mancata o errata osservazione di quanto riportato nel manuale di istruzioni del prodotto o sul prodotto stesso.

Informazioni su prodotti, condizioni di garanzia e centri di assistenza tecnica sono consultabili sul sito **www.xd-enjoy.com** o rivolgendosi al punto vendita Trony – DML dove è stato effettuato l'acquisto.



**DML S.p.A.**  
Via Emilia Levante, 30/a  
48018 Faenza (RA) Italy  
[www.xd-enjoy.com](http://www.xd-enjoy.com)

ART. XDDWMX55M



0 707337 002393